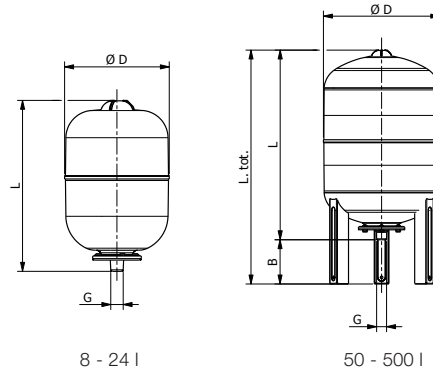


IDROBAR / M - A

Druckbehälter /
Pressurized tank



8 - 24 l

50 - 500 l

Modell / Model

IDROBAR / M - A

Werkstoff / Material

Edelstahl 1.4301

PN

10

Technische Merkmale / Construction features

- **Nennbetriebsdruck** /
Nominal working pressure
10 bar
- **Betriebstemperatur** /
Working temperature
0°C – +90°C
- **Werkseitig eingestellter Vordruck** /
Precharge pressure-set by factory
2,0 bar
- **Einsatzgebiete: Druckkesselanlagen
in der Industrie, z. B. in der
Lebensmittelverarbeitung und
Chemieindustrie, Heizungsanlagen,
Solaranlagen** / Applications: water booster
systems for industrial, food and chemical
industry; heating systems; solar panel systems
- **Modell A24 ohne Membran zur
Verwendung mit Belüftern** / A24 model
without diaphragm for use with air feeder
- **Vertikaler Einbau** / Vertical installation

Bauteile und Werkstoffe / Components and materials

Gehäuse, Flansch und Gegenflansch / External casing, flange and counterflanges	Edelstahlblech 1.4301 / Stainless steel sheet AISI 304
Innenmembran / Diaphragm	undurchlässiges EPDM / Waterproof, non-toxic, EPDM rubber
Montagebügel und Schrauben / Support brackets for assembly and screws	Edelstahl 1.4301 / SS AISI 304

Abmessungen und Gewichte / Dimensions and weights

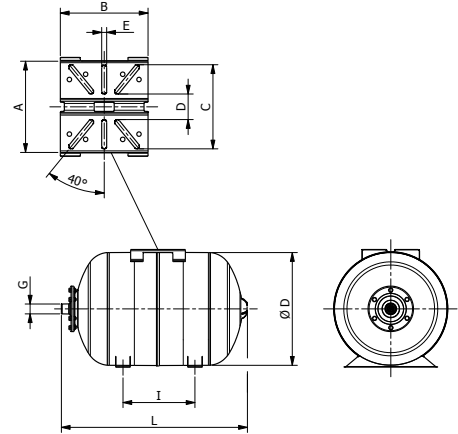
Code Code	Modell Type	Volumen in Liter Capacity lt	G	Gewicht in kg Weight in kg.	Maße in mm Dimensions in mm				Verpackung Packing
					ØD	L	Ltot	B	
600009	A 24*	24	1"	3,65	265	510	-	-	280 x 280 x 520
600001N	M 8	8	3/4"	1,98	210	330	-	-	225 x 225 x 340
600004N	M 24*	24	1"	4,32	265	510	-	-	280 x 280 x 520
600012V	M 50*	50	1"	8,20	365	-	732	140	380 x 400 x 760
600014	M 100*	100	1"	18,00	500	-	820	120	510 x 530 x 830
600017	M 200	200	1" 1/4	55,00	550	-	1200	200	600 x 600 x 1400
600018	M 300	300	1" 1/4	80,00	650	-	1300	240	700 x 800 x 1500
600019	M 500	500	1" 1/4	105,00	750	-	1550	240	700 x 800 x 1500

* **Erhältlich** / available **Antilegionellen-Set:**

Verlängerung / Extension **902086M304** 1" F / 1" M (S. 126) + **FLOWTHRU IFP-100B** (S. 97)

IDROBAR / MO

Druckbehälter /
Pressurized tank



Modell / Model
IDROBAR / MO

Werkstoff / Material
Edelstahl 1.4301

PN
10

Technische Merkmale / Construction features

- **Nennbetriebsdruck** / Nominal working pressure
10 bar
- **Betriebstemperatur** / Working temperature
0°C – +90°C
- **Werkseitig eingestellter Vordruck** /
Precharge pressure-set by factory
2,0 bar
- **Einsatzgebiete: Druckkesselanlagen
in der Industrie, z. B. in der
Lebensmittelverarbeitung und
Chemieindustrie, Heizungsanlagen,
Solaranlagen**
Applications: water booster systems for
industrial, food and chemical industry;
Heating systems; solar panel systems
- **Horizontale Aufstellung mit
angeschweißten Befestigungsbügeln** /
Horizontal installation with welded bracket
system

Bauteile und Werkstoffe / Components and materials

Gehäuse, Flansch und Gegenflansch / External casing, flange and counterflanges	Edelstahlblech 1.4301 / Stainless steel sheet AISI 304
Innenmembran / Diaphragm	undurchlässiges EPDM / Waterproof, non-toxic, EPDM rubber
Montagebügel und Schrauben / Support brackets for assembly and screws	Edelstahl 1.4301 / SS AISI 304

Abmessungen und Gewichte / Dimensions and weights

Code Code	Modell Type	Volumen in Liter Capacity lt	G	Gewicht in kg Weight in kg.	Maße in mm Dimensions in mm								Verpackung Packing
					ØD	L	I	A	B	C	D	E	
600005N	MO 24	24	1"	6,0	265	510	250	184	175	168	51	10,5	280 x 280 x 510
600012	MO 50	50	1"	8,8	365	590	250	184	175	168	51	10,5	380 x 400 x 600
600014OR	MO 100	100	1"	18	500	710	250	184	175	168	51	10,5	510 x 530 x 720